

折りたたみコンテナ見積依頼

ヤマコー.com
FAX 0774-88-6900

年 月 日

■会社名(フリガナ)

■電話番号

■担当者名(フリガナ)

■FAX番号

■業種(職業)

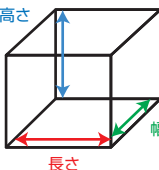
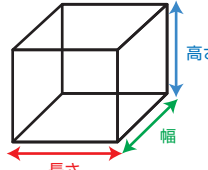
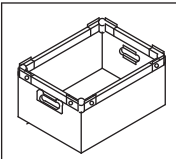
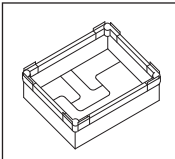
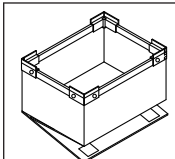
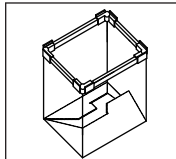
■E-mail

※携帯のメールアドレスは不可

■ご住所 〒(-)

■納品先住所 〒(-)

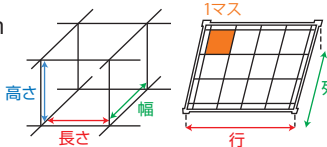
ケース 基本項目 ※印は必須項目です。

■数量 ※	()個
■サイズ	<p>【内寸】</p> <p>長さ()mm 幅()mm 高さ()mm</p>  <p>【外寸】</p> <p>長さ()mm 幅()mm 高さ()mm</p> 
■形状	<input type="checkbox"/> 展開式折り畳み <input type="checkbox"/> 組み底 <input type="checkbox"/> オーバーフラップ底 <input type="checkbox"/> ワンタッチ底    
■納品事例	事例ナンバー:() (例) A-002 ※ 納品事例の中に希望に近い商品がございましたら、納品事例ナンバーをご入力ください。
■内容物	収納物() サイズ: 長さ()mm × 幅()mm × 高さ()mm 重さ()kg 個数()個 より良いご提案ができることがございます。 是非ご記入ください。

ケース 選択項目

■厚み	<input type="checkbox"/> 5mmのみ
■色	<p>【スタンダード】</p> <p><input type="checkbox"/> 半透明 <input type="checkbox"/> グレー <input type="checkbox"/> 水色 <small>※この3色はリーズナブルなお色になります。</small></p> <p><input type="checkbox"/> 白 <input type="checkbox"/> 黒 <input type="checkbox"/> 緑 <input type="checkbox"/> 橙 <input type="checkbox"/> 紺 <input type="checkbox"/> 黄 <input type="checkbox"/> 赤 <input type="checkbox"/> ベージュ</p> <p>【持続性帯電防止】</p> <p><input type="checkbox"/> 半透明 <input type="checkbox"/> グレー <input type="checkbox"/> 水色 <input type="checkbox"/> 白 <input type="checkbox"/> 黒 <input type="checkbox"/> 緑</p> <p>【導電】 <input type="checkbox"/> 黒</p> <p>【表面導電】 <input type="checkbox"/> 黒</p>

オプション項目

■緩衝材	<input type="checkbox"/> なし <input type="checkbox"/> あり(ケース内側全面張り) <input type="checkbox"/> あり(内容物にフィット)
■取っ手	<input type="checkbox"/> 穴取っ手 <input type="checkbox"/> 袋取っ手 <input type="checkbox"/> ベルト取っ手
■ベルト	<input type="checkbox"/> Dカンベルト <input type="checkbox"/> カギ付き <input type="checkbox"/> ワンタッチ
■仕切り	長さ()mm × ()行 幅()mm × ()列 高さ()mm 
■印刷	<input type="checkbox"/> なし <input type="checkbox"/> 単色 <input type="checkbox"/> 2色 <input type="checkbox"/> 3色 <input type="checkbox"/> 4色 <input type="checkbox"/> フルカラー

ご要望・連絡事項など



FAX
送信方向

FAX送信の前にもう一度
FAX番号をご確認ください。

FAX 0774-88-6900

株式会社ヤマコー
http://www.yamakoh.com/

TEL: 0774-88-6800 FAX: 0774-88-6900
(図面等がございましたら添付してお送りください。)